

باسمه تعالی

دانشکده: فنی و مهندسی

گروه: عمران

مدرس: علیرضا امامی



واحد اصفهان

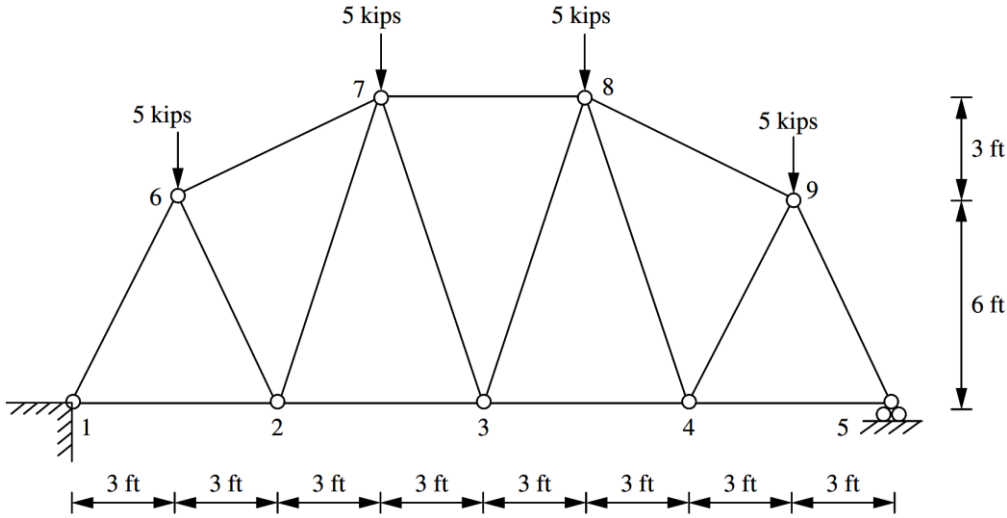
تمرینات تحلیل سازه‌ها (۱): سری سوم

موضوع: آنالیز خراباها

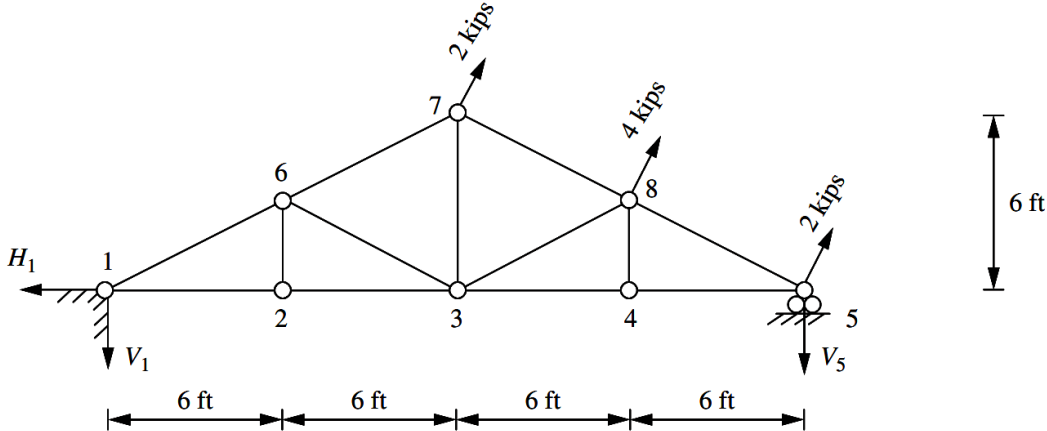
تاریخ تحویل: ۱۳۹۵/۱/۱۴

در صورت نیاز به هر داده آن را به صورت منطقی فرض کنید.

۱. با استفاده از روش گره‌ها نیروی تمامی اعضاء در خرابای زیر را بدست آورید.

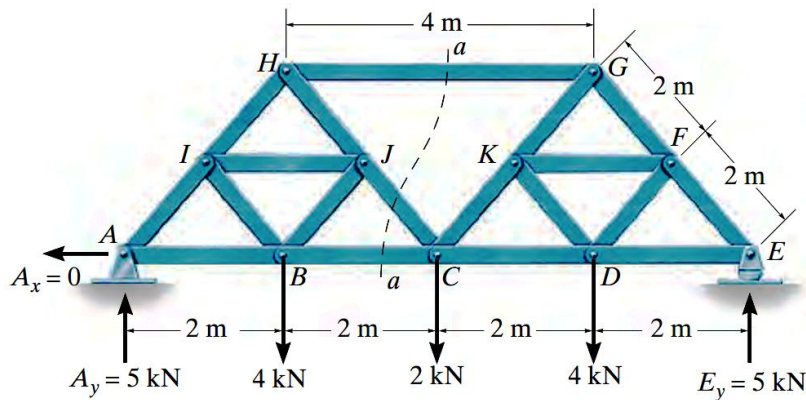


۲. با استفاده از روش مقطع نیروی تمامی اعضاء در سمت راست خرابای زیر را بدست آورید.

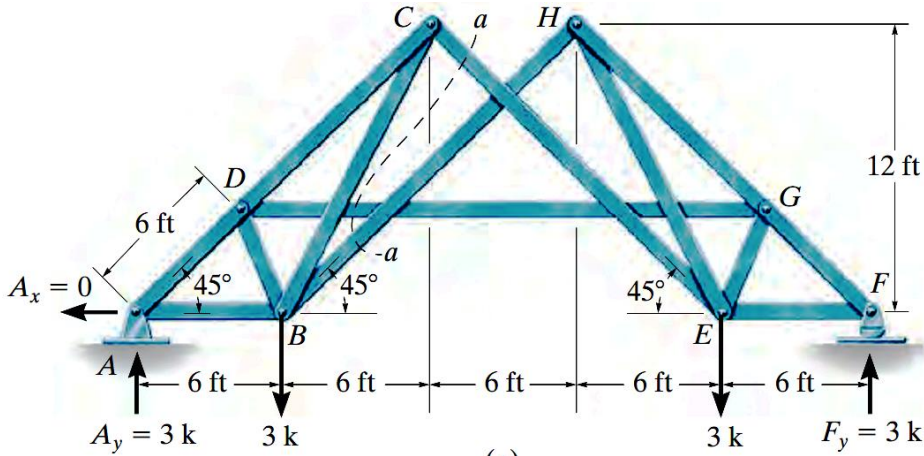


۳. با استفاده از روش مقطع و گره نیروی تمامی اعضاء در

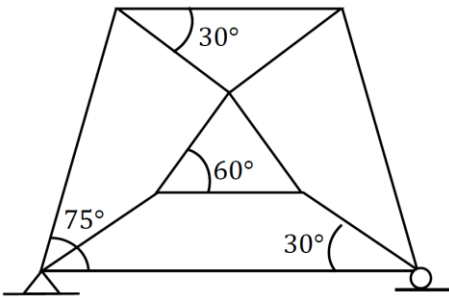
خرابای مرکب مقابل را بدست آورید.



۴. با استفاده از روش مقطع و گره نیروی اعضاء در سمت چپ خرابی مرکب مقابل را بدست آورید.

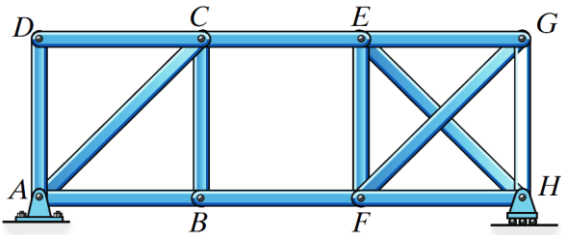


۵. با استفاده از آزمون بار صفر اثبات کنید که خرابی مقابل ناپایدار است.

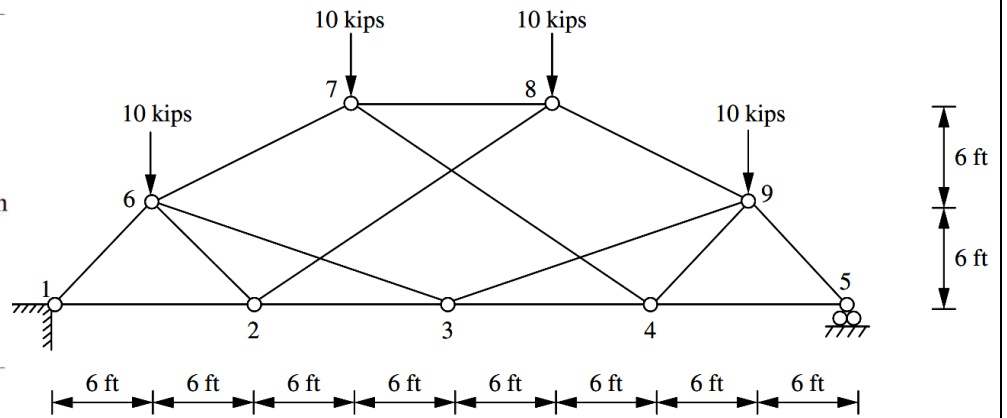
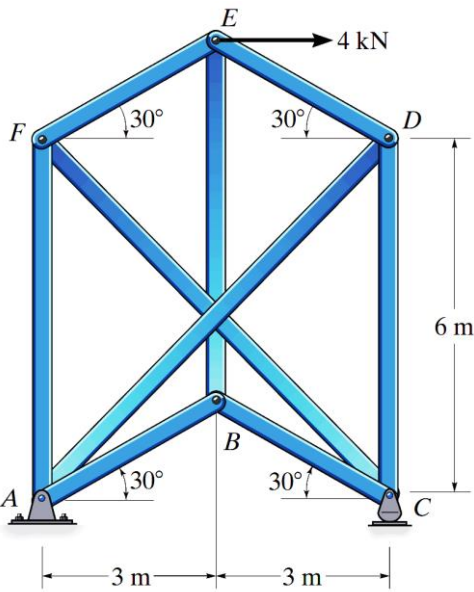


۶. با بدست آوردن دو نیرو برای یک عضو در یک بارگذاری

دلخواه اثبات کنید که خرابی مقابل ناپایدار است.



۷. با استفاده از روش هنبرگ نیروی تمامی اعضاء در خرابیهای بغرنج زیر را بدست آورید.



Good luck (Ali R. Emami)